

ЭТО ЧТОБЫ
НЕ ЗАЛИТЬ
КВАРТИРУ!



Победитель конкурса
«100 лучших товаров России – 2013»

АКВАСТОРОЖ[®]

2006-2014

О КОМПАНИИ

Компания «Суперсистема» – производственное предприятие с собственным конструкторским бюро, занимающееся разработкой и выпуском систем инженерной сантехники.

Основным производимым продуктом является система защиты от квартирных потопов «Аквасторож». Производство систем «Аквасторож» осуществляется по лицензии Germany Engineering Group Ltd. – Генерального Уполномоченного по вопросам продвижения ТМ «Аквасторож» в странах СНГ и Европы.

Москва, Высоковольтный проезд,
д.1, стр. 49, БЦ «Вольт-Центр»
Телефон: +7 (495) 645-90-05
E-mail: 6459005@6459005.ru

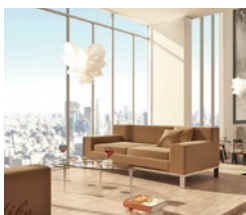


ЭТО ЧТОБЫ НЕ ЗАЛИТЬ КВАРТИРУ!

О СИСТЕМЕ «АКВАСТОРОЖ»

«Аквасторож» – инновационная система защиты от протечек и залива квартир. Автоматически блокирует холодное и горячее водоснабжение при квартирных потопах.

Область применения: защита имущества и ответственности владельцев квартир, коттеджей, гостиниц, офисов и прочих объектов недвижимости



▶ для квартиры



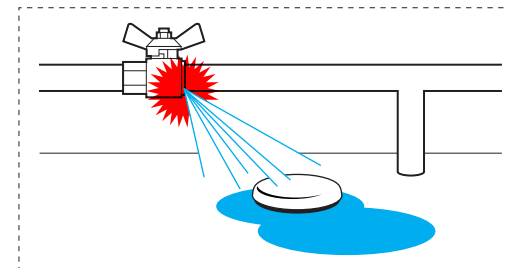
▶ для дома



▶ для офиса

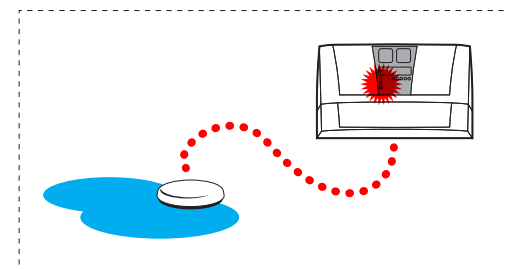
АВАРИЯ

ВОДА ЗАЛИВАЕТ ДАТЧИК



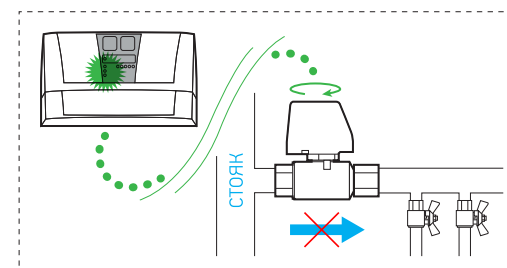
ТРЕВОГА

ПОТОП ОБНАРУЖЕН СИСТЕМОЙ



СПАСЕНИЕ

ВОДА ПЕРЕКРЫТА ЗА 3 СЕКУНДЫ



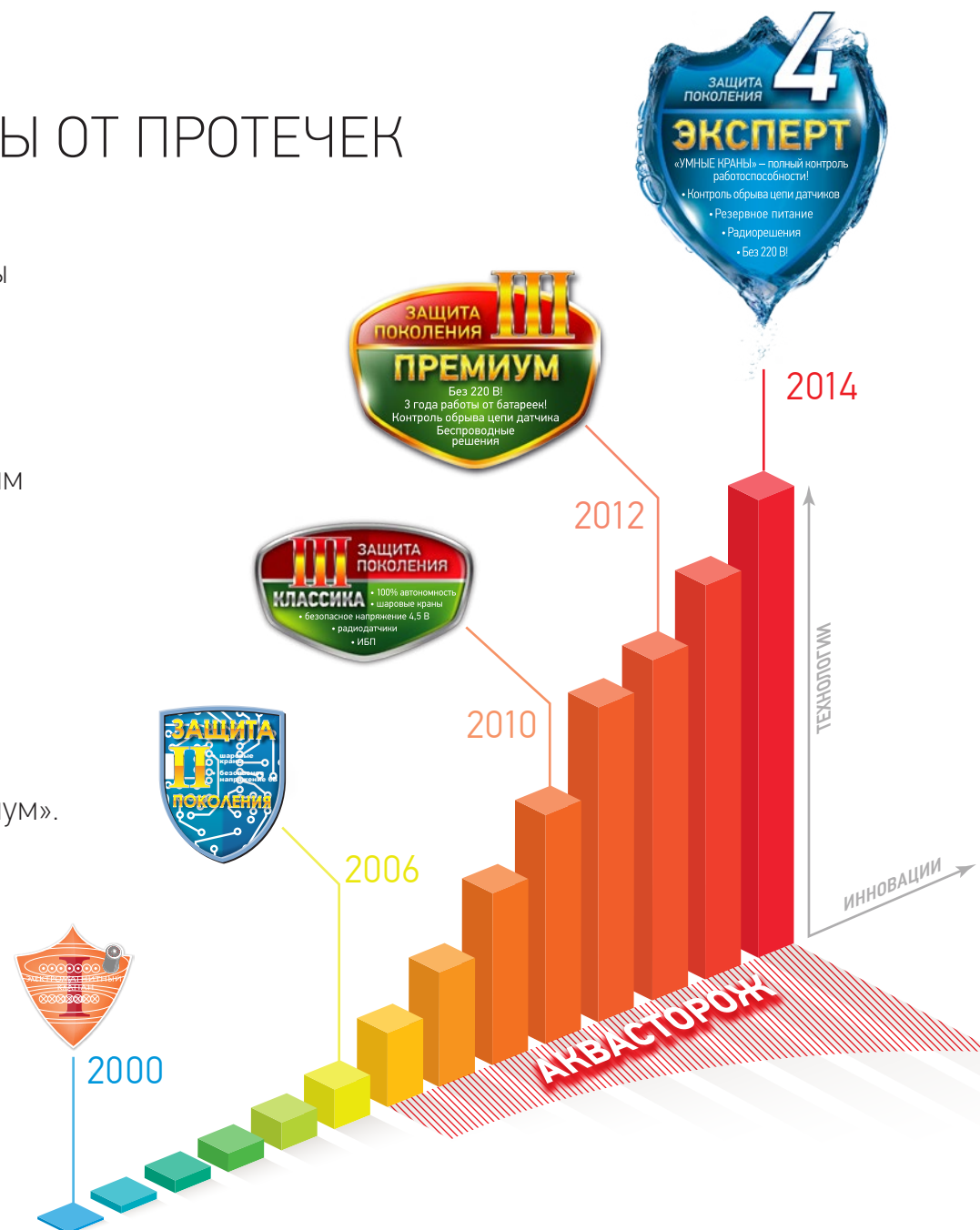
ЭВОЛЮЦИЯ СИСТЕМ ЗАЩИТЫ ОТ ПРОТЕЧЕК

На российском рынке коммерческие версии систем защиты от протечек существуют с 2000 года. Первая система под торговой маркой «Аквасторож» появилась в 2006 году.

За четыре года ТМ «Аквасторож» стала широко известна на рынке систем защиты от протечек благодаря уникальным характеристикам и выгодным условиям сотрудничества. С апреля 2010 года эксклюзивное право использования ТМ «Аквасторож» в странах СНГ принадлежит Germany Engineering Group Ltd.

Система защиты третьего поколения – «Аквасторож Классика» – выпускается с осени 2010 года. Летом 2012 года выпущено поколение Аквасторож «Премиум».

Весной 2014 года стартовали продажи системы Аквасторож «Эксперт» с уникальной функцией полного контроля работоспособности кранов и датчиков.



СРАВНЕНИЕ ПОКОЛЕНИЙ СИСТЕМ

IV поколение

	I поколение	II поколение	III поколение		IV поколение
					
Резервное питание = наличие ИБП	—	★ обязательно	★ обязательно	★ обязательно	★ обязательно
Автономность = свобода от розеток	—	опционально	★ обязательно	★ обязательно	★ обязательно
Тип запорного устройства	электромагнитный клапан (соленоид)	шаровой кран с электроприводом (сервопривод)	шаровой кран с электроприводом (сервопривод)	шаровой кран с электроприводом (сервопривод)	«Умный кран» с электроприводом
Тип датчиков	проводные	проводные	проводные и беспроводные	проводные и беспроводные	проводные и беспроводные
Напряжение питания	опасное – 220 В	безопасное (менее 24 В)	ультрабезопасное (5-9 В)	ультрабезопасное (5-9 В)	ультрабезопасное (5-9 В)
Индивидуальная индикация залитого датчика	—	—	опционально	★ обязательно	★ обязательно
Защита от потери датчиков	—	—	—	★ обязательно	★ обязательно
Индивидуальная индикация положения шаровой заслонки	—	—	—	—	★ обязательно
Контроль обрыва цепи крана	—	—	—	—	★ обязательно
Контроль неисправности крана	—	—	—	—	★ обязательно

Новейшая разработка компании «Суперсистема», созданная совместно с Germany Engineering Group Ltd., сочетает в себе лучшие черты, присущие предыдущему поколению «Аквасторож» и инновационные решения, не имеющие аналогов в области энергоэффективности, надежности и интеллектуальности.

НОВИНКА!



СИСТЕМА

«АКВАСТОРОЖ ЭКСПЕРТ»



Абсолютная безопасность!

«Аквасторож» спроектирован безопасным – для всех пользователей. Напряжение питания всего 5 вольт для безопасного использования в системах бытового водоснабжения.



Абсолютная автономность!

«Аквасторож» спроектирован автономным – для свободы от розеток. «Аквасторож» способен работать от 2 до 9 лет в автономном режиме от одного комплекта батарей!



Абсолютная надежность!

«Аквасторож» спроектирован мощным – для 100% перекрытия кранов.

«Аквасторож» – первая в мире система с контролем обрыва цепей датчиков.

«Аквасторож» – первая в мире система защиты от протечек с тройным питанием:

- ▶ сетевой универсальный мини-USB адаптер 5 В
- ▶ автономное питание (батарейки 3 шт. Тип «С»)
- ▶ встроенный источник бесперебойного питания, дублирующий основные типы питания – сетевое и автономное. Аккумулирует энергию и обеспечивает 100% работоспособность системы при севших батарейках или при отключении электричества в квартире.

«Аквасторож» – первая в мире система с «Умными кранами»:

- ▶ автоматическое определение положения шаровой заслонки
- ▶ контроль обрыва цепи крана
- ▶ экстренное автоматическое перекрытие водоснабжения при внештатной ситуации.

«АКВАСТОРОЖ ЭКСПЕРТ» – ЭТО:



БЕЗ 220 В!

- ▶ абсолютно безопасно при применении в системах бытового водоснабжения
- напряжение питания всего 4,5 вольт



ПОЛНОСТЬЮ АВТОНОМНАЯ РАБОТА

- ▶ полностью автономная работа без подключения к сети
- ▶ поддержка от одного до трех батарейных блоков, обеспечивающих от 3 до 9 лет автономной работы проводной системы в режиме ожидания



ВСТРОЕННЫЕ СУПЕРКОНДЕНСАТОРЫ

- ▶ встроенная система бесперебойного питания позволяет сохранить полную работоспособность системы при отсутствии внешнего питания или при полностью разрядившихся батарейках



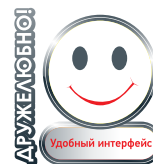
5 «УМНЫХ КРАНОВ»!

- ▶ уникальные «умные краны» с полным контролем работоспособности:
 - автоматическое определение положения шаровой заслонки
 - контроль обрыва цепи крана
- ▶ экстренное автоматическое перекрытие водоснабжения при внештатной ситуации



КОНТРОЛЬ ОБРЫВА ЦЕПИ ДАТЧИКОВ

- ▶ обнаружение поврежденного или потерянного датчика с индикацией и автоматическим перекрытием водоснабжения



УДОБНЫЙ ИНТЕРФЕЙС И БЫСТРЫЙ МОНТАЖ

- ▶ универсальный корпус позволяет добавлять новые устройства одним движением руки
- ▶ возможность интеграции в «Умный дом»

КОМПОНЕНТЫ СИСТЕМЫ

«АКВАСТОРОЖ»



КОНТРОЛЛЕРЫ «АКВАСТОРОЖ»

Новые контроллеры «Аквасторож» сочетают в себе уникальный дизайн и непревзойденную функциональность. Поддержка внешнего управления – возможность полной интеграции с системой «Умный дом». Инновационные технические решения: беспрецедентно длительная работа от батареек, встроенный ИБП, «Умные краны» – контроль обрыва цепи крана, автоматическое определение положения шаровой заслонки, поддержка беспроводных решений, высокая энергоэффективность, контроль работоспособности и обрыва цепи датчиков и индикация залитого датчика.

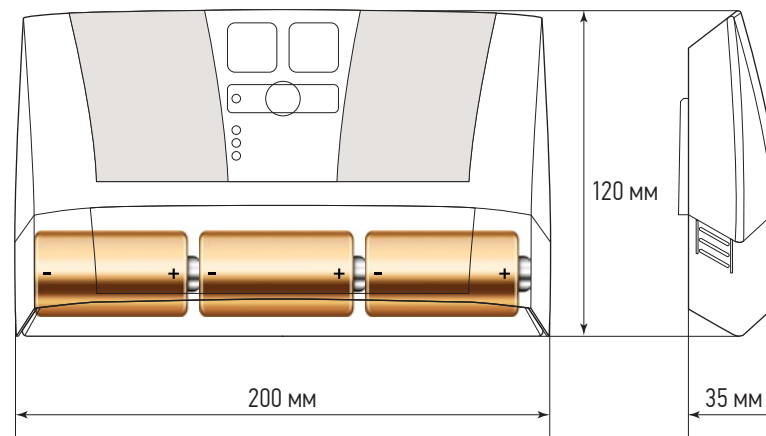


НОВИНКА!

БАЗОВЫЙ КОНТРОЛЛЕР

«АКВАСТОРОЖ КЛАССИКА»

TK01

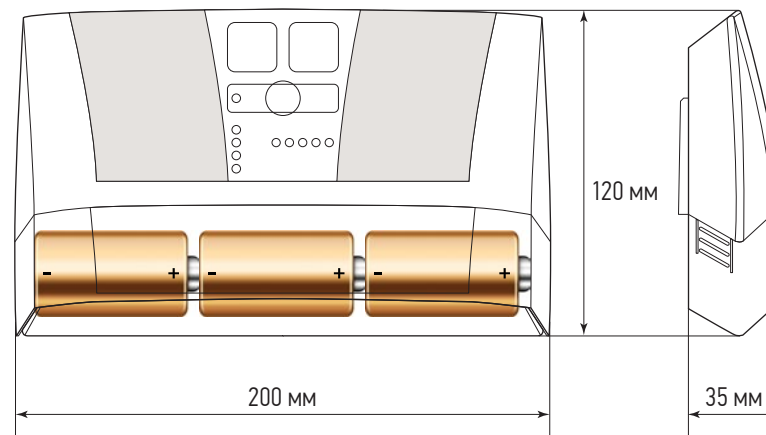


Стильный и функциональный дизайн, удобное управление, световая индикация состояния кранов (открыты/закрыты)

- ▶ встроенный ИБП + постоянный контроль заряда батарей
- ▶ одновременная работа с 6 кранами
- ▶ встроенное реле 24 В, 1 А
+ возможность установки силового реле 220 В, 16 А (опция)
- ▶ лёгкий монтаж
- ▶ регулируемая чувствительность датчиков
- ▶ современная электроника, процессор NEC (Japan)
- ▶ наращиваемый корпус – возможность апгрейда «одним движением руки»
- ▶ возможность скрытого ввода проводов в стену
- ▶ интеллектуальные режимы работы: временное отключение датчиков, ежемесячная самоочистка кранов, автопробуждение из режима сна



НОВИНКА!



Дополнительные возможности к функционалу контроллера «Классика»:

- ▶ 3 года автономной работы
- ▶ поддержка до 5 «Умных кранов» Аквасторож с полным контролем работоспособности
- ▶ индивидуальная световая индикация и звуковое оповещение о различных состояниях кранов – светодиоды расположены на контроллере
- ▶ защита от потери крана
- ▶ индивидуальная световая индикация и звуковое оповещение о заливе датчика – светодиоды расположены на контроллере
- ▶ поддержка активных датчиков и кранов «Эксперт», передающих сигнал на контроллер о потере датчика и крана соответственно.

ВЕРСИИ PRO

TK02, TK04



В контроллеры версии PRO
встроено силовое реле 220 В, 16 А,
позволяющее: контролировать работу насоса
и других внешних высоковольтных устройств.

Реле энергонезависимое (бистабильное),
поэтому после отключения насос останется
выключенным даже после полного разряда
батарей.

ХАРАКТЕРИСТИКИ

КОНТРОЛЛЕРОВ «АКВАСТОРОЖ»



КЛАССИКА



ЭКСПЕРТ

Полноценная автономная работа	★	★
Макс. количество подключаемых кранов	6	5
Возможность работы с «Умными кранами»	—	★
Количество поддерживаемых проводных датчиков	неограниченно	неограниченно
Двухуровневая регулируемая чувствительность проводных датчиков	★	★
Функция самоочистки кранов	ежемесячно	1 раз в две недели
Функция временного отключения датчиков (60 минут) «Я пролил воду, мне некогда протирать датчики, т.к. я опаздываю на работу. Дайте нормально принять душ!»	★	★
Функция самовосстановления режима охраны из режима сна «Сидя в самолете, мы вспомнили, что забыли включить Аквасторож...»	★	★
Напряжение питания	4,5 – 5,5 В	4,5 – 5,5 В

ХАРАКТЕРИСТИКИ

КОНТРОЛЛЕРОВ «АКВАСТОРОЖ»



КЛАССИКА



ЭКСПЕРТ

Тройное питание, включая встроенный ИБП на ультраконденсаторах (ионисторах)



Ресурс ультраконденсаторов ИБП, циклов заряд-разряд

200 000

200 000

Средняя потребляемая мощность в дежурном режиме на автономном питании

0,22 мВт

0,22 мВт

Максимальная выходная мощность, подаваемая на краны, вне зависимости от типа и состояния батарей

30 Вт

40 Вт

Защитное автозакрывание кранов при полном отсутствии любого питания и истощении заряда ИБП



Расчетное время автономной работы в дежурном режиме на 3-х щелочных батареях (GP Ultra, LR14, 8000 мАч)

2 года

3 года

Расчетное время автономной работы в дежурном режиме на 9-ти щелочных батареях (GP Ultra, LR14, 8000 мАч)

6 лет

9 лет

ХАРАКТЕРИСТИКИ

КОНТРОЛЛЕРОВ «АКВАСТОРОЖ»



КЛАССИКА



ЭКСПЕРТ

Слаботочное реле (макс. 24 В, 1 А) для подключения к охранной GSM сигнализации или системе «Умный дом»



Энергонезависимое силовое реле 250 В, 16 А для подключения насосов и т.п.

Есть,
в версии Классика PRO

Есть,
в версии Эксперт PRO

Непрограммируемый 5-ти канальный интерфейс (сухой контакт) для подключения внешних устройств типа «Умный дом» и т.п.



Программируемый интерфейс с настраиваемым протоколом обмена информацией

по запросу
интеграторов

по запросу
интеграторов

Температура окружающего воздуха, °С

0...+50

0...+50

Относительная влажность воздуха, не более

70%

70%

Вес без батарей, г.

230

230

ХАРАКТЕРИСТИКИ

КОНТРОЛЛЕРОВ «АКВАСТОРОЖ»



КЛАССИКА



ЭКСПЕРТ

Контроль наличия и работоспособности (обрыва) проводных датчиков

—



Автозакрытие кранов при потере проводного датчика

—



Индивидуальная индикация потерянного датчика
= световой диод укажет, какой датчик потерян

—



Индивидуальная индикация залитого датчика
= световой диод укажет, какой датчик залит

—



Контроль наличия и работоспособности кранов

—



Индивидуальная индикация потерянного крана
= световой диод укажет, какой кран потерян

—



Индивидуальная индикация поврежденного (сломанного) крана
= световой диод укажет, какой кран поврежден

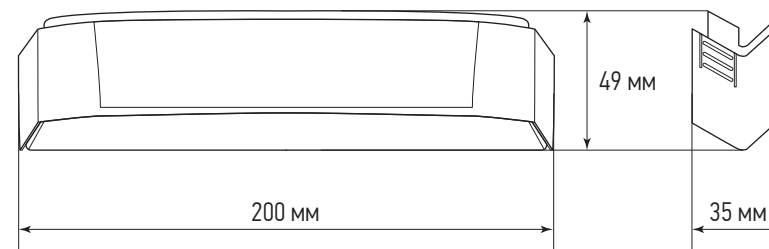
—



Функция экстренного перекрытия кранов при внештатной ситуации

—





Технические характеристики:

Количество поддерживаемых радиодатчиков – 8 шт.

Напряжение питания 3 В

Частота 2,4 ГГц

- ▶ низкое энергопотребление/возможность автономной работы
- ▶ высокая чувствительность и большая дальность передачи
- ▶ повышенная помехозащищенность, постоянное отслеживание приписанных датчиков
- ▶ функция защитного закрытия кранов при длительной потере датчика или полном разряде батарей датчика
- ▶ поддержка беспроводного пульта управления (радиокнопки)
- ▶ монтаж «одним движением руки»
- ▶ поддерживается любым проводным контроллером «Аквасторож» для самостоятельного апгрейда проводной системы

ФУНКЦИОНАЛЬНЫЕ ХАРАКТЕРИСТИКИ РАДИОБАЗЫ



РАДИОБАЗА

Поддержка беспроводной кнопки



Поддержка беспроводных датчиков

8 шт.

Автозакрытие кранов при критическом разряде батарей радиодатчика



Автозакрытие кранов при потере радиодатчика более 10 минут



Расчетное время автономной работы в дежурном режиме на 3-х алкалиновых батареях (GP Ultra, LR14, 8000 мАч)

1 год

Расчетное время автономной работы в дежурном режиме на 9-ти алкалиновых батареях (GP Ultra, LR14, 8000 мАч)

3 года

ДАТЧИКИ ПРОТЕЧКИ

«АКВАСТОРОЖ»

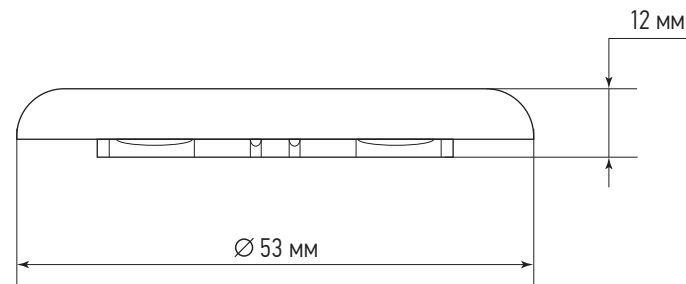
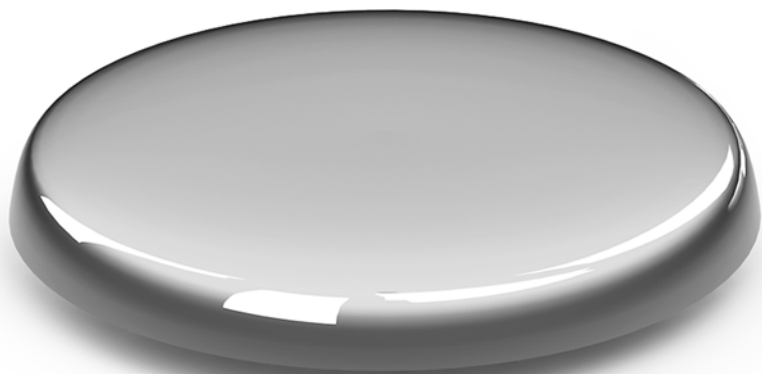
Эффективные датчики протечки «Аквасторож» доступны в проводном и беспроводном исполнениях. Преимущества каждого типа датчиков можно сочетать, одновременно применяя в одной системе оба типа датчиков. Ультранизкое напряжение, менее 2,7 В, на позолоченных сенсорах-электродах гарантирует абсолютную электрическую безопасность и долгий срок службы.



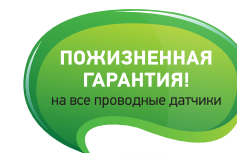
ПРОВОДНОЙ ДАТЧИК

«АКВАСТОРОЖ КЛАССИКА»

TK15

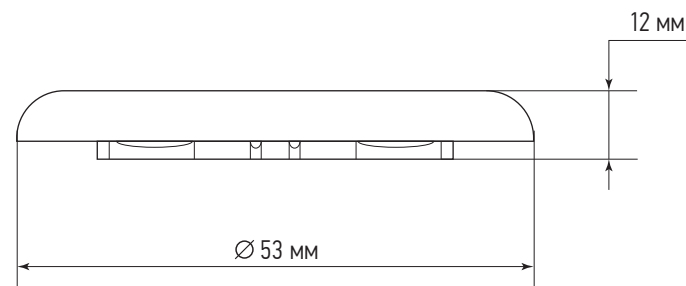
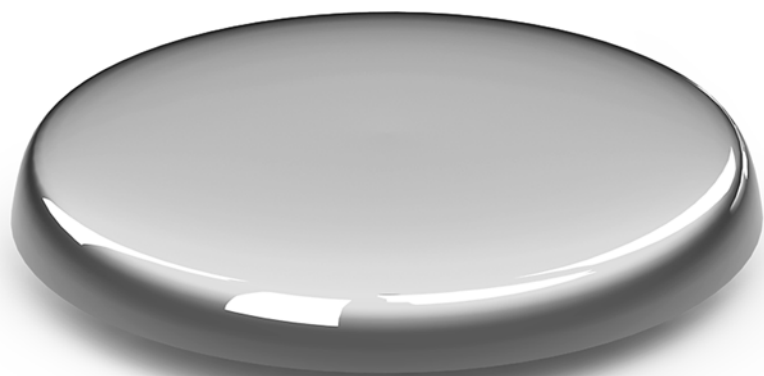


- ▶ изящный внешний вид
- ▶ легкий монтаж с возможностью установки в фиксированном положении при сохранении легкого доступа к сенсорам-электродам
- ▶ тонкие провода для скрытого монтажа
- ▶ усовершенствованная контактная пластина с позолоченными электродами
- ▶ продуманная схема подключения с возможностью построения разветвленной сети датчиков
- ▶ нулевое потребление электричества в режиме ожидания
- ▶ пожизненная гарантия



ПРОВОДНОЙ ДАТЧИК «АКВАСТОРОЖ ЭКСПЕРТ»

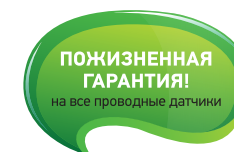
TK26



Используется с контроллером «Эксперт», подключается по схеме «Звезда», т.е. каждый конечный датчик «Эксперт» подходит к контроллеру.

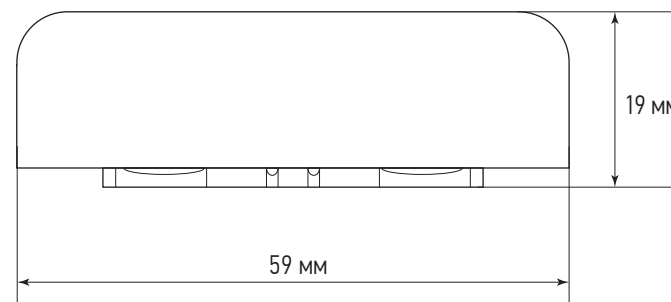
Дополнительно к плюсам проводного датчика «Классика»:

- ▶ передача сигнала контроллеру о присутствии и работоспособности датчика и обрыве



БЕСПРОВОДНОЙ ДАТЧИК «АКВАСТОРОЖ»

TK16



- ▶ легкая установка без монтажных работ, даже если ремонт закончен
- ▶ большая дальность передачи радиосигнала
- ▶ экстремально низкое энергопотребление
- ▶ до 5 лет работы в дежурном режиме от 2-х батареек «AAA»
- ▶ встроенная звуковая сигнализация
- ▶ водонепроницаемый корпус
- ▶ двусторонняя связь с контроллером
- ▶ контроль работоспособности и анализ остаточного заряда батарей
- ▶ возможность монтажа в фиксированном положении



марка батареек
может отличаться
от представленных

ХАРАКТЕРИСТИКИ

ДАТЧИКОВ «АКВАСТОРОЖ»

	 ЭКСПЕРТ	 КЛАССИКА	 Беспроводной
Рабочее напряжение	2,7 В	2,7 В	3 В
Потребляемая мощность в дежурном режиме	0 Вт	0 Вт	0,1 мВт
Возможность соединения с доп. проводными датчиками	Только как конечный	★	★
Количество разъемов для подключений	1	3	—
Длина типового соединительного провода	6 м	4 м	—
Частотный диапазон	—	—	2.4 ГГц
Элементы питания	—	—	2 шт., тип «AAA»
Срок службы батарей в дежурном режиме	—	—	5 лет*
Звуковой излучатель	—	—	Встроенный
Максимальное удаление от контроллера	500 м	500 м	1000 м в прямой видимости**
Передача сигнала о присутствии	★	★	★
Вес, гр.	9	9	55
Гарантия	пожизненная	пожизненная	4 года

*по результатам тестов в идеальных условиях

**дальность работы в помещении зависит от конкретного помещения

ШАРОВЫЕ ЭЛЕКТРОКРАНЫ

«АКВАСТОРОЖ ЭКСПЕРТ»

«Умные краны» Аквасторож Эксперт – уникальное решение на рынке.

Это исключительная надежность, интеллектуальность, функциональность и эстетика от Germany Engineering Group специально для системы «Аквасторож».

Высокая скорость закрытия, большой крутящий момент, прочный полнопроходный корпус, полный контроль работоспособности, технология Teflosil – все это подтверждает эффективность конструкторского решения электрокранов «Аквасторож».



ШАРОВЫЕ ЭЛЕКТРОКРАНЫ

«АКВАСТОРОЖ»

TK40, TK41, TK42

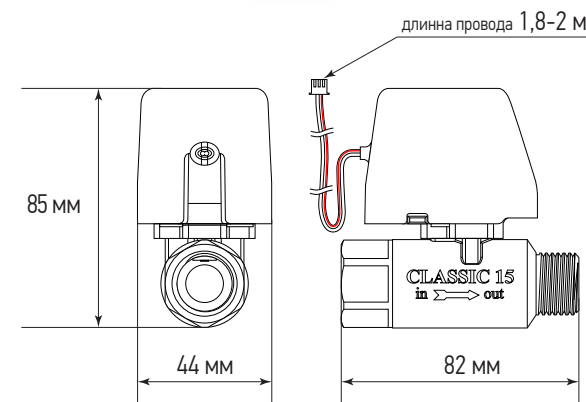
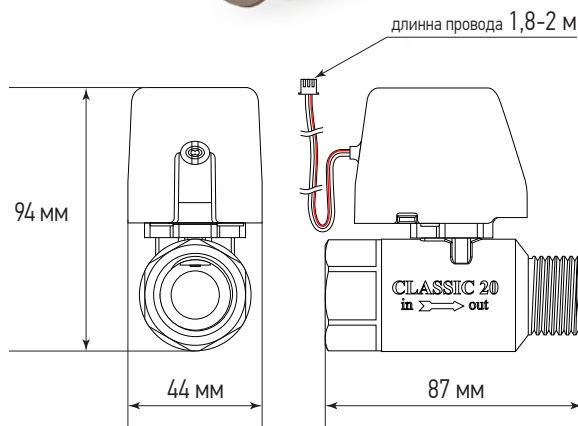
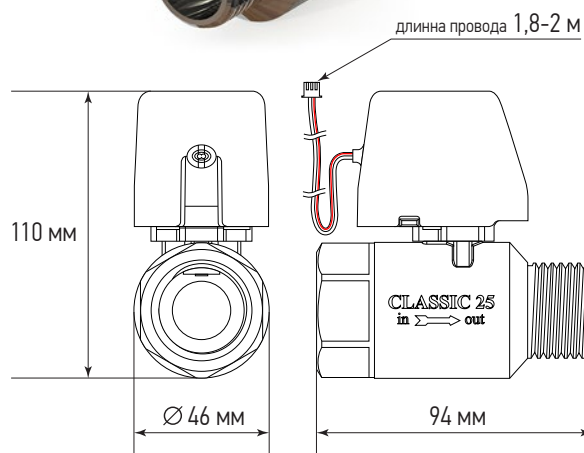
1"



3/4"



1/2"



«Умный кран» Аквасторож ЭКСПЕРТ

уникальный кран с полным контролем работоспособности

Усовершенствованный редуктор

с более мощным мотором. Для обеспечения максимально долгого срока службы применены силовые металлические шестерни. Возможность ручного изменения состояния крана.

Усиленный корпус крана

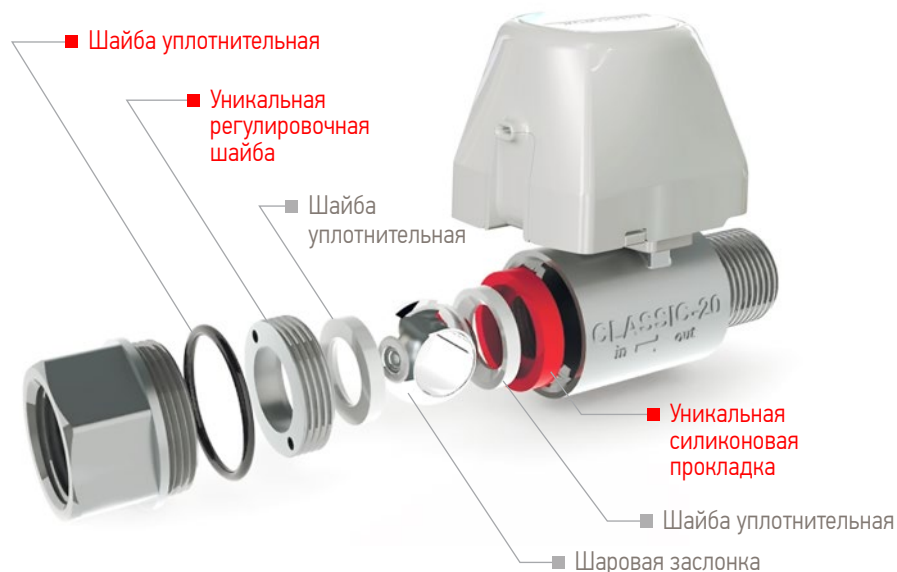
изготовлен из высококачественной латуни и покрыт хромом для полного соответствия новым гигиеническим стандартам Таможенного Союза (Россия, Белоруссия, Казахстан).

Уникальная технология изготовления TEFLOSIL

для ультрамягкого хода шаровой заслонки.

ТЕХНОЛОГИЯ TEFLOSIL

ШАРОВОЙ КРАН АКВАСТОРОЖ



Технология TEFLOSIL от Germany Engineering Group Ltd. для ультрамягкого хода шаровой заслонки. Инновационное решение механизма шаровой заслонки с двумя тефлоновыми и одной пружинящей силиконовой прокладкой обеспечивают минимальное трение и, соответственно, мизерные потери мощности редуктора на трении.

ОБЫЧНЫЙ ШАРОВОЙ КРАН



Кранам «Аквасторож» не требуется излишний крутящий момент, так необходимый традиционным шаровым кранам. За счет этого, краны способны надежно работать от низковольтного питания (4,5 В) и обеспечивать быстрое (от 2,5 сек.) перекрытие поступления воды в системах бытового водоснабжения.

ХАРАКТЕРИСТИКИ

ЭЛЕКТРОКРАНОВ «АКВАСТОРОЖ»



АКВАСТОРОЖ-25



АКВАСТОРОЖ-20



АКВАСТОРОЖ-15

Типоразмер	1"	3/4"	1/2"
Диаметр прохода	25 мм	20 мм	14 мм
Давление жидкости, бар (атмосфер)	10	16	16
Время закрытия	2,5 сек.	2,5 сек.	2,5 сек.
Напряжение питания	4,5 В	4,5 В	4,5 В
Макс. потребляемая мощность	5 Вт	5 Вт	5 Вт
Стандартная длина провода	1,8 м	1,8 м	1,8 м
Максимальное удаление от контроллера	30 м	30 м	30 м
Температура воды, °С	+1...+90	+1...+90	+1...+90
Технология TEFLOSIL	★	★	★
Термостойкий пластик крышки редуктора	★	★	★
Защита редуктора от брызг	★	★	★
Размеры, мм	94 x 101 x 46	87 x 94 x 44	82 x 85 x 44
Масса, кг	0,8	0,6	0,4

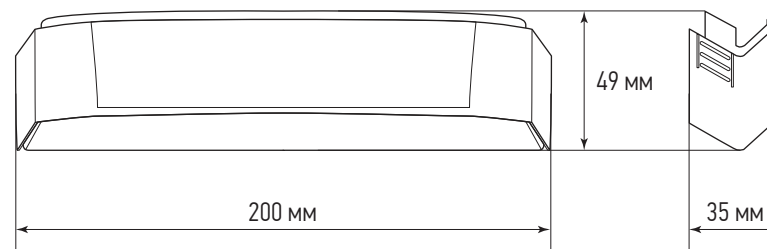
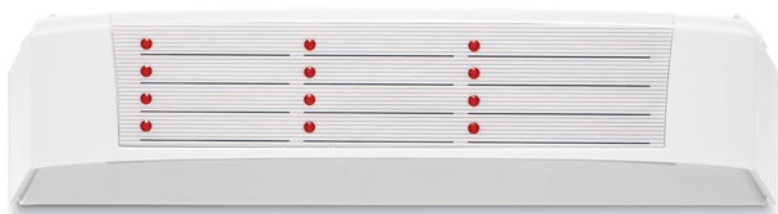
ПЕРИФЕРИЙНЫЕ УСТРОЙСТВА

Открывают новые возможности системы «Аквасторож», позволяют многократно увеличить функциональность вне зависимости от первоначально приобретенной комплектации.



ПАНЕЛЬ «ЗВЕЗДА» ДЛЯ ПРОВОДНЫХ ДАТЧИКОВ

TK22



Панель «Звезда»

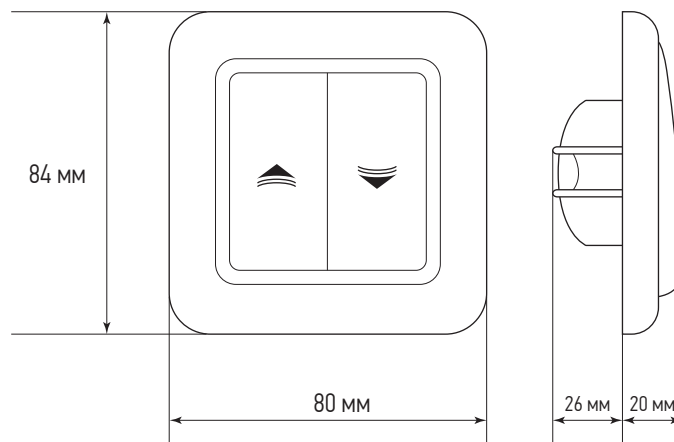
предназначена для подключения проводных датчиков напрямую к контроллеру (топология «Звезда»). Позволяет точно определять, какой именно датчик был залит и где он находится (индивидуальная индикация).

К одному контроллеру можно подключить до 10 панелей «Звезда».

- ▶ лёгкая установка
- ▶ автономная работа
- ▶ дифференцированный уровень чувствительности
- ▶ не требует настройки

ПРОВОДНАЯ КНОПКА

TK23



Проводная кнопка – пульт дистанционного управления системой «Аквасторож». Позволяет дистанционно включать и отключать водоснабжение квартиры или дома. Устанавливается в любом месте, например, на стене у входной двери или на первом этаже частного дома в том случае, когда контроллер системы «Аквасторож» установлен в подвале. Проводная кнопка подсоединяется проводным путем к контроллеру, поэтому ее установка часто целесообразна в ходе ремонта. Идеальное решение для пользователей, привыкших перекрывать водоснабжение при покидании квартиры или дома.

- ▶ предназначена для дистанционного управления функцией «Открыть/Закрыть водоснабжение»
- ▶ проводное соединение с контроллером
- ▶ при длительном удержании одной из кнопок отправляет систему в сон

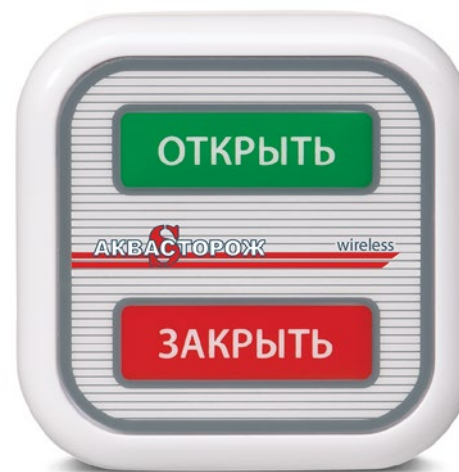
РАДИОКНОПКА

Радиокнопка – пульт дистанционного управления системой «Аквасторож». Позволяет дистанционно включать и отключать водоснабжение квартиры или дома. Устанавливается в любом месте, например, на стене у входной двери или на первом этаже частного дома в том случае, когда контроллер системы «Аквасторож» установлен в подвале. Идеальное решение для пользователей, привыкших перекрывать водоснабжение при покидании квартиры или дома.

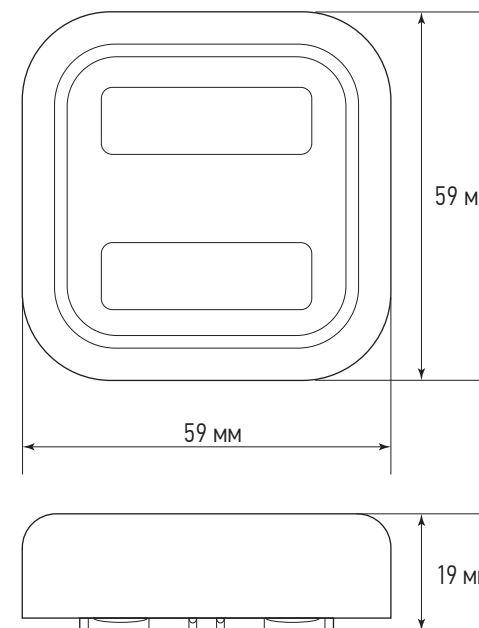
Технические характеристики полностью идентичны беспроводным датчикам.

Дополнительно:

- ▶ звуковое подтверждение нажатия на кнопку
- ▶ звуковое подтверждение выполнения команды
- ▶ дистанционное пробуждение контроллера из режима сна
- ▶ возможность работы радиокнопки в качестве датчика протечки
- ▶ возможность использования в качестве «прозванивателя» помещения с целью определения наилучшего места для установки датчиков протечки

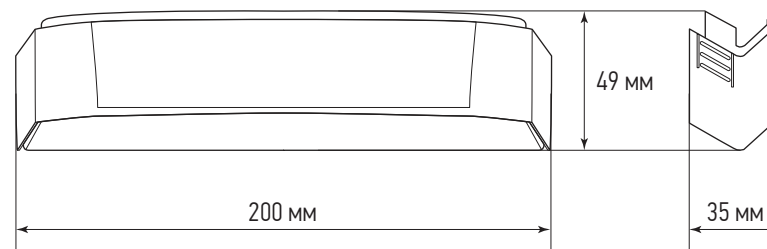
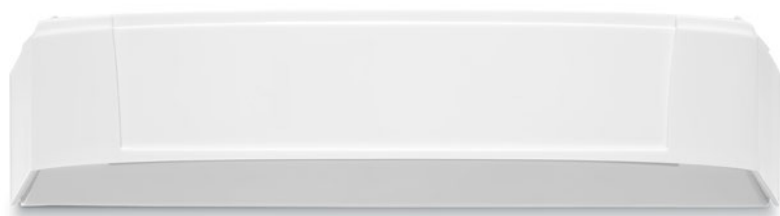


марка батареек
может отличаться
от представленных



БАТАРЕЙНЫЙ БЛОК

TK21



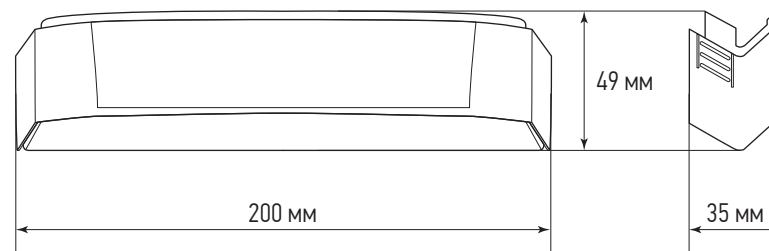
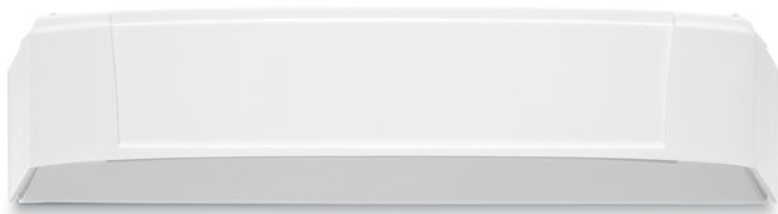
Батарейный блок

– дополнительный батарейный отсек для желающих увеличить время автономной работы системы «Аквасторож».

Любой контроллер серии поддерживает до трех батарейных блоков для ультра долгой автономной работы – до 9 лет в режиме охраны!

ПАНЕЛЬ «СИЛОВОЙ РАСШИРИТЕЛЬ»

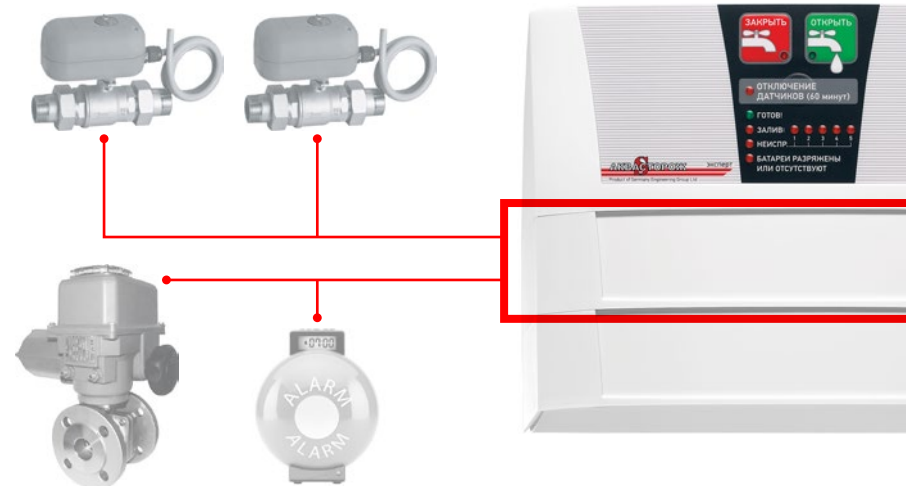
TK25



Панель «Силовой расширитель»

– дополнительная панель, предназначенная для подключения сторонних устройств – кранов, насосов и пр., управляемых от внешних источников питания до 220 В, 2 кВт на одно реле.

Подключается к любой версии контроллеров «Аквасторож»: Классика, Эксперт, а также версии контроллеров PRO. К одному контроллеру подключается не более 2-х панелей «Силовой расширитель»





Победитель конкурса
«100 лучших товаров России – 2013»

ТОРГОВЫЕ ПОЗИЦИИ СИСТЕМЫ

«АКВАСТОРОЖ»

КОРОБОЧНЫЕ НАБОРЫ

«АКВАСТОРОЖ ЭКСПЕРТ»

ПРОВОДНЫЕ НАБОРЫ

14 990 р.

Эксперт
2*15



Контроллер «Эксперт»



4 шт.



Блок питания



*

15 490 р.

Эксперт
2*20



Контроллер «Эксперт»



4 шт.



Блок питания



*

12 990 р.

Эксперт
1*25 PRO



Контроллер «Эксперт»



4 шт.



Блок питания



*

БЕСПРОВОДНЫЕ НАБОРЫ

18 490 р.

Эксперт
Радио
2*15



Контроллер «Эксперт»



2 шт.



Блок питания



*



Радиобаза



2 шт.

19 490 р.

Эксперт
Радио
2*20



Контроллер «Эксперт»



2 шт.



Блок питания



*



Радиобаза



2 шт.

16 490 р.

Эксперт
Радио
1*25 PRO



Контроллер «Эксперт»



2 шт.



Блок питания



*



Радиобаза



2 шт.



А также
пожизненная гарантия
на все проводные
датчики!

* марка батарей может отличаться от изображенных

ПРАЙС-ЛИСТ
«АКВАСТОРОЖ»

ГОТОВЫЕ НАБОРЫ

Вид	Арт	Наименование	Комплектность	Розничная цена
ПРОВОДНЫЕ	ТН31	Комплект Аквасторож «Эксперт 2*15»	2 крана ½" (15 мм), контроллер ЭКСПЕРТ, 4 проводных датчика ЭКСПЕРТ (провода 2 м, 4 м, 6 м, 10 м), блок питания 5,5 В, батареи R14 (тип «С») – 3 шт., крепеж.	14 990 р.
	ТН32	Комплект Аквасторож «Эксперт 2*20»	2 крана ¾" (20 мм), контроллер ЭКСПЕРТ, 4 проводных датчика ЭКСПЕРТ (провода 2 м, 4 м, 6 м, 10 м), блок питания 5,5 В, батареи R14 (тип «С») – 3 шт., крепеж.	15 490 р.
	ТН33	Комплект Аквасторож «Эксперт 1*25 PRO»	1 кран 1" (25 мм), контроллер ЭКСПЕРТ PRO (с силовым реле 220 В), 4 проводных датчика ЭКСПЕРТ с проводами (4 м, 4 м, 10 м, 10 м), блок питания 5,5 В, батареи R14 (тип «С») – 3 шт., крепеж.	12 990 р.
БЕСПРОВОДНЫЕ	ТН34	Комплект Аквасторож «Эксперт Радио 2*15»	2 крана ½" (15 мм), контроллер ЭКСПЕРТ + радиобаза, 2 проводных датчика ЭКСПЕРТ (с проводами 2 м, 4 м), 2 беспроводных датчика, блок питания 5,5 В, батареи R14 (тип «С») – 3 шт., крепеж.	18 490 р.
	ТН35	Комплект Аквасторож «Эксперт Радио 2*20»	2 крана ¾" (20 мм), контроллер ЭКСПЕРТ + радиобаза, 2 проводных датчика ЭКСПЕРТ (с проводами 2 м, 4 м), 2 беспроводных датчика, блок питания 5,5 В, батареи R14 (тип «С») – 3 шт., крепеж.	19 490 р.
	ТН36	Комплект Аквасторож «Эксперт Радио 1*25 PRO»	1 кран 1" (25 мм), контроллер ЭКСПЕРТ PRO (с силовым реле 220 В), радиобаза, 2 проводных датчика ЭКСПЕРТ (провода 2 м, 6 м), 2 беспроводных датчика, блок питания, батареи R14 (тип «С») – 3 шт., крепеж.	16 490 р.

КОМПЛЕКТУЮЩИЕ

Вид	Арт	Наименование	Комплектность	Розничная цена
УПРАВЛЕНИЕ И ДАТЧИКИ: ПРОВОДНЫЕ	TK01	Контроллер Классика	Встроенный аккумулятор на ультранакопителях (Ресурс ИБП – 200 тысяч (!) циклов разряд/заряд.). Выходная мощность 30 Вт! Поддержка 6 кранов. Встроенное слаботочное реле 24 В, 1 А для подключения GSM-сигнализаций и т.п. Программа самоочистки кранов. Возможность временного отключения датчиков. 2 года автономной работы от 3-х батареек! Поставляется в комплекте с батареями R14 (тип «С») – 3шт.	3 790 р.
	TK02	Контроллер Классика PRO	Контроллер КЛАССИКА + встроенное энергонезависимое (бистабильное!) СИЛОВОЕ реле 220 В, 16 А для управления насосом и т.п.	4 290 р.
	TK03	Контроллер Эксперт	В дополнение к функционалу контроллера Классика: полный контроль работоспособности кранов и датчиков, контроль обрыва цепей кранов, контроль обрыва цепей датчиков, персональная индикация кранов и датчиков, расширенное время автономной работы – 3 года! Выходная мощность 40 Вт! Поддержка 5 «Умных кранов» ЭКСПЕРТ. Встроенное слаботочное реле 24 В, 1 А для подключения GSM-сигнализаций и т.п. Программа самоочистки кранов каждые 14 дней. Поставляется в комплекте с батареями R14 (тип «С») – 3 шт.	4 690 р.
	TK04	Контроллер Эксперт PRO	Контроллер ЭКСПЕРТ + встроенное энергонезависимое СИЛОВОЕ реле 220 В, 16 А для управления насосом и т.п.	4 990 р.

КОМПЛЕКТУЮЩИЕ

УПРАВЛЕНИЕ И ДАТЧИКИ: ПРОВОДНЫЕ

Вид	Арт	Наименование	Комплектность	Розничная цена
	TK15*	Датчик проводной Классика	Хромированный с тремя разъёмами, в комплекте с проводом 4 м. В системах Возможна длина провода под заказ + 25 р/метр. В системах ЭКСПЕРТ используется версия датчика Классика с двумя разъемами (проходной для создания цепей датчиков).	790 р.
	TK24*	Датчик проводной Эксперт	Датчик с контролем обрыва цепи (постоянная обратная связь с контроллером ЭКСПЕРТ). Хромированный, в комплекте с проводом 6 м. Возможна длина провода под заказ + 25 р/метр.	990 р.
	TK20	Блок питания 5 В, 1 А	Цвет – белый. Длина провода 1,8 метра. Разъем mini USB.	390 р.
	TK21	Дополнительный батарейный блок	Дополнительный батарейный блок для увеличения автономной работы системы (+3 года на алкалиновых батареях). Батареи в комплект не входят.	490 р.
	TK22	Панель «Звезда»	Панель для прямого подключения к контроллеру 12 проводных датчиков Классика с индивидуальной индикацией состояния каждого датчика (без контроля обрыва).	2 990 р.
	TK23	Кнопка проводная	Двухклавишный переключатель, встраиваемый для дистанционного управления состоянием кранов Аквасторож. В комплекте с проводом 10 м.	990 р.
	TK25	Панель «Силовой расширитель»	Дополнительная панель предназначена для управления двумя группами внешних устройств, управляемых от внешних источников питания до 220 В общей мощностью до 4 кВт. Подключается к любой версии контроллеров Аквасторож.	1 990 р.



ЭТО ЧТОБЫ НЕ ЗАЛИТЬ КВАРТИРУ!

* Гарантия на ремонт или замену неисправных и/или получивших существенные механические повреждения датчиков в течение всего срока службы системы «Аквасторож». Замена не более 3-х поврежденных датчиков на одного пользователя.

КОМПЛЕКТУЮЩИЕ

Вид	Арт	Наименование	Комплектность	Розничная цена
УПРАВЛЕНИЕ И ДАТЧИКИ: БЕСПРОВОДНЫЕ	TK17	Радиобаза + 2 беспроводных датчика	Набор: радиобаза + 2 радиодатчика (один из которых с функцией радиокнопки). Для подключения к контроллерам ЭКСПЕРТ и КЛАССИКА.	5 990 р.
	TK16	Датчик беспроводной	В комплекте с батареями LR03 (тип «AAA») – 2 шт.	1 990 р.
	TK18	Кнопка беспроводная	2 в 1. Может работать в режиме радиокнопки для дистанционного управления кранами или как датчик протечки.	2 490 р.
КРАНЫ	TK32	Кран АКВАСТОРОЖ-15	Длина провода 1.8 м. Возможна длина под заказ +20 р/метр. Улучшенные редуктор и характеристики кабеля!	2 990 р.
	TK33	Кран АКВАСТОРОЖ-20	Длина провода 1.8 м. Возможна длина под заказ +20 р/метр. Улучшенные редуктор и характеристики кабеля!	3 290 р.
	TK34	Кран АКВАСТОРОЖ-25	Длина провода 1.8 м. Возможна длина под заказ +20 р/метр. Улучшенные редуктор и характеристики кабеля!	3 690 р.

БЛАГОДАРИМ

ЗА ВНИМАНИЕ!

По всем вопросам
обращайтесь по телефону:

+7 (495) 645-90-05



Победитель конкурса
«100 лучших товаров России – 2013»

Официальные интернет-сайты:

www.аквасторож.рф
www.aquastorozh.ru